

## ARTIC Multi 350W



SE PIR 2w MED

### Käyttökohteet

Liikkeenilmaisain Multi 350W on tarkoitettu ennen kaikkea valaistuksen ohjaukseen. Kun liikkeenilmaisain havaitsee liikkuvan lämmönlähteen (esim. ihmisen), kuorma kytkeytyy edellyttäen, että ympäristön valaistustaso alittaa asetetun luksiarvon. Siten valot syttyvät vain, kun niitä tarvitaan.

Esimerkkejä käyttökohteista:

- pienet ja suuret toimistot
- WC:t ja kylpyhuoneet
- varastot
- portaikot
- luokkahuoneet
- kopiokonehuoneet
- keittiöt
- kokoustilat, jne.

Liikkeenilmaisain havaitsee liikkeen alueella, jonka koko on 10 x 20 m. Herkimmillään liikkeenilmaisain on alueella 8 x 16 m, jolla se havaitsee liikkeen ja läsnäolon.

Liikkeenilmaisinta voidaan ohjata manuaalisesti sisäisellä tai ulkoisella painikkeella.

Asetusnappiin pääsee käsiksi avaamalla liikkeenilmaisimen etulevyn.

### HUOMIO!

- Liikkeenilmaisain ei vaadi nollajohdinta.
- Muista jättää ohjeet loppukäyttäjälle asennuksen jälkeen.
- Liikkeenilmaisain on tarkoitettu vain sisäkäyttöön.



### Herkkyys

Liikkeenilmaisimessa on 3 herkkyystasoa.



**Alhainen:** Tätä asetusta voidaan käyttää silloin, kun virheelliset ilmaisut ovat ongelma.



**Keskikorkea:** Tehdasasetus. Käytetään useimmissa tapauksissa.



**Korkea:** Valitaan silloin, kun liikkeenilmaisimen herkkyys ei tunnu riittävän.

*Tehdasasetus: Keskiasento  
Herkkyys: Keskikorkea herkkyys.*



### Ajastimen asetukset

Sisäänrakennettu ajastin määrää, kuinka kauan liikkeenilmaisimen valo palaa viimeksi havaitun liikkeen jälkeen.



Minimialiaika = 1 sekunti.



Tehdasasetus = 5 minuuttia, suositeltu aloitusasetus.



Maksimialiaika = 20 minuuttia.

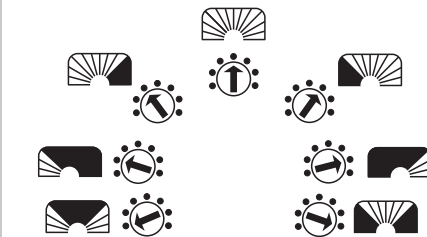
Lyhyempi aika säästää enemmän sähköä.

*Tehdasasetus: Keskiasento  
Ajastinaika: 5 minuuttia.*



### Peittoalue

Liikkeenilmaisimella on 7 eri peittoaluetta. Alue valitaan nupilla.



#### Esimerkki:

Liikkeenilmaisain havaitsee liikkeen suoraan edessä (peittoalue noin 90°).

Liikkeenilmaisain havaitsee viistoon vasemmalle (peittoalue noin 45°).

*Tehdasasetus: Keskiasento  
Peittoalue: 180°.*



### Valaistustaso

Valaistustason säätö ratkaisee, kuinka pimeää pitää olla, jotta liikkeenilmaisimen valo syttyisi. Ks. "Valaistuksen mukainen säätö".



**Minimi:** Asentoa käytetään valaistuksen mukaiseen säätöön.



**2/3:** Säädetty tasolle, joka on asetettu "Valaistuksen mukaisessa säädössä".



**Maksimi:** Valo syttyy aina, valaistuksesta riippumatta.

Jos halutaan alhaisempi valaistustaso, nuppia kierretään kuuta esittävän kuvan suuntaan. Jos halutaan korkeampi valaistustaso, nuppia kierretään aurinkoa esittävän kuvan suuntaan.

*Tehdasasetus: Keskiasento  
Noin 200 luksia liikkeenilmaisimen luona.*



### Perustoiminnot

Liikkeenilmaisimella on 2 perustoimintoa.



**Manuaalinen:** Valo syttyy vain kun ulkoista tai sisäistä painiketta painetaan.



**Automaattinen:** Valo syttyy havaittaessa liikettä edellyttäen, että valaistustaso alittaa asetetun luksiarvon.

*Tehdasasetus: Keskiasento  
Automaattinen.*

### Painikkeet

Liikkeenilmaisimen sisäistä painiketta voidaan käyttää 2 tavalla: lyhyt painallus ja pitkä painallus. Sarjaan vaiheen kanssa kytketyn ulkoisen painikkeen ainoa toimintatapa on "lyhyt painallus".

#### Lyhyt painallus

Jos liikeilmaisimen valo palaa, se sammuu, jos ei pala, se syttyy. Painallus < 0,5 sekuntia.

#### Pitkä painallus

Liikkeenilmaisimen tila muuttuu, ja sen merkkivalo jää palamaan tai sammuu 2 tunniksi (pidennetty ajastinaika). Painallus > 1,5 sekuntia.

### Valodiodit

Liikkeenilmaisimessa on kaksi valodiodia. Toinen on peitelevyn alla, toinen linssin alla.

#### Peitelevyn alla oleva valodiiodi

**HUOMIO!** Valodiiodi näkyy vain, kun peitelevy on irrotettu.

#### Mitä valodiiodi indikoi asennuksen yhteydessä

Jos muutetaan herkkyyttä, perustoimintoja tai peittoaluetta, muutos kuitataan valodiodin yhdellä vilkahduksella. Aika-asetuksen säätö kuitataan siten, että valodiiodi vilkkuu jatkuvasti.

#### Käyntitesti

15 minuuttia verkkojännitteen kytkemisen tai asetusten muuttamisen jälkeen liikkeenilmaisimen on käyntitestiänsä. Valodiiodi vilkkuu, kun liikkeenilmaisain havaitsee liikkeen.

#### Linssin alla oleva valodiiodi

##### Pitkä painallus

Kun sisäistä painiketta painetaan pitkään, valodiiodi palaa, kun pitkä painallus tallentuu.

##### Pidennetty ajastinaika

2 tunnin ajan pitkän painalluksen jälkeen valodiiodi vilkahtaa joka 5. sekunti.

##### Ylikuorma

Ylikuorma sammuttaa kuorman ja valodiiodi vilkkuu.

### Valaistuksen mukainen säätö

#### Päivänvalon valaistustason säätö

**1** Kierrä nuppi minimiasentoon. Valodiiodi alkaa vilkkua. Jos valo on sytytetty, se sammuu.



**2** Jotta säädön suorittaja ei vaikuttaisi päivänvalon mittaukseen säädön aikana, hänellä on 10 sekuntia aikaa poistua liikkeenilmaisimen luota noin 0,5 metriä sivuun.

**3** Odota, kunnes peitelevyn alla oleva valodiiodi palaa jatkuvasti. Kierrä nyt nuppia hitaasti noin 2/3 asteikosta, kunnes valodiiodi sammuu. Valaistustaso on nyt säädetty vallitsevan päivänvalon mukaan.

Päivänvalon valaistustason voi aina säätää uudelleen aloittamalla kohdasta 1.

#### Säädetyin valaistustason muuttaminen

Jos halutaan alhaisempi valaistustaso, nuppia kierretään kuuta esittävän kuvan suuntaan.

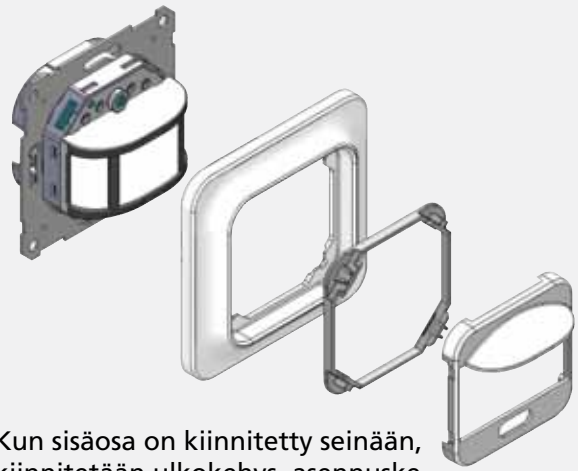
Jos halutaan korkeampi valaistustaso, nuppia kierretään aurinkoa esittävän kuvan suuntaan.

**Customer care center:**  
Schneider Electric Finland Oy  
Kalkkipellontie 6, 02650 Espoo  
PL 410, 02601 Espoo  
Asiakaspalvelu puh 010 446 615  
asp@fi.schneider-electric.com  
www.schneider-electric.fi

**Schneider**  
Electric

## Asennus

Liikkeenilmaisimain voidaan asentaa CEE 60 -koteloihin, cc = 60 mm.

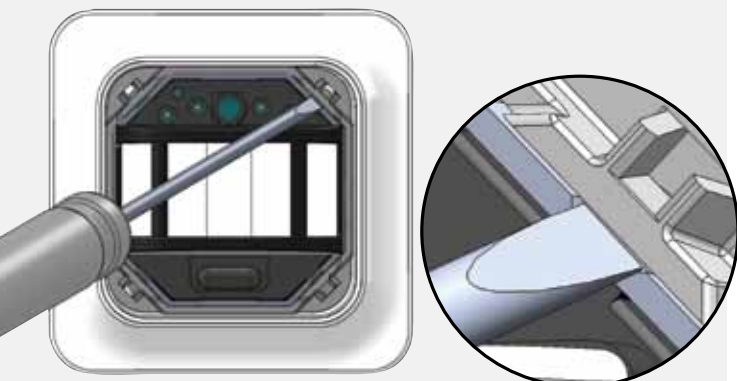


Kun sisäosa on kiinnitetty seinään, kiinnitetään ulkokehys, asennuskehys ja keskilevy.



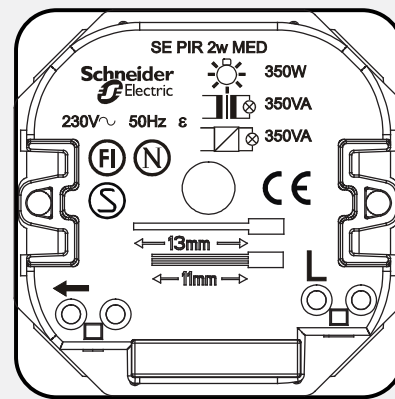
Asenna ensin ulkokehys. Aseta asennuskehys paikoilleen ja paina asennuskehys kaikkii neljä nurkkaa pohjaan saakka ruuvitaltalla. Kiinnitä viimeiseksi keskilevy painamalla kevyesti paikoilleen.

## Irrotus

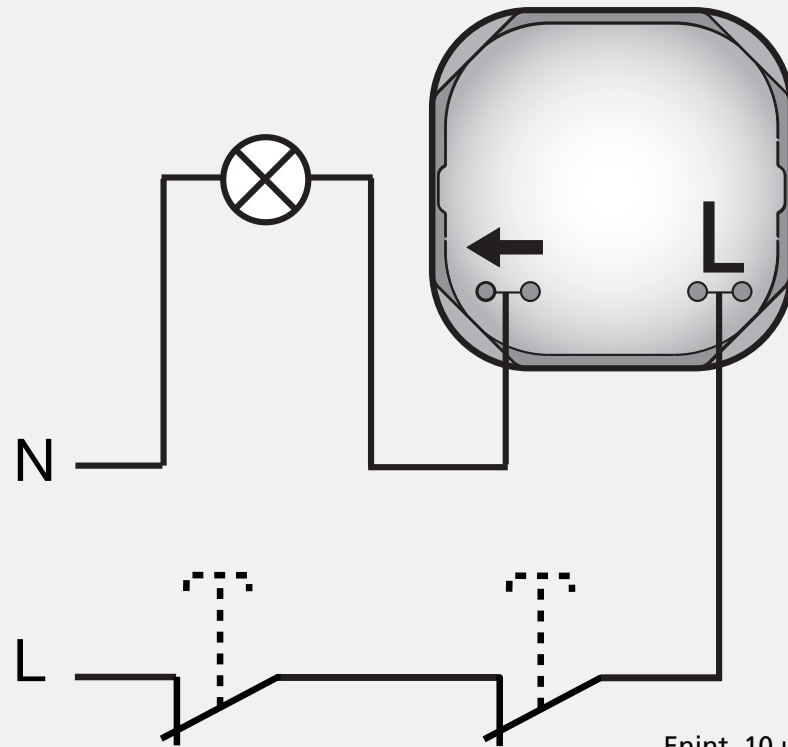


Asennuskehys irrotetaan painamalla ja vääntämällä varovasti ruuvitaltalla jokaisesta neljästä nurkasta. Väännä ja paina ruuvitaltalla jokaisesta nurkasta.

## Kytkäntäkaavio

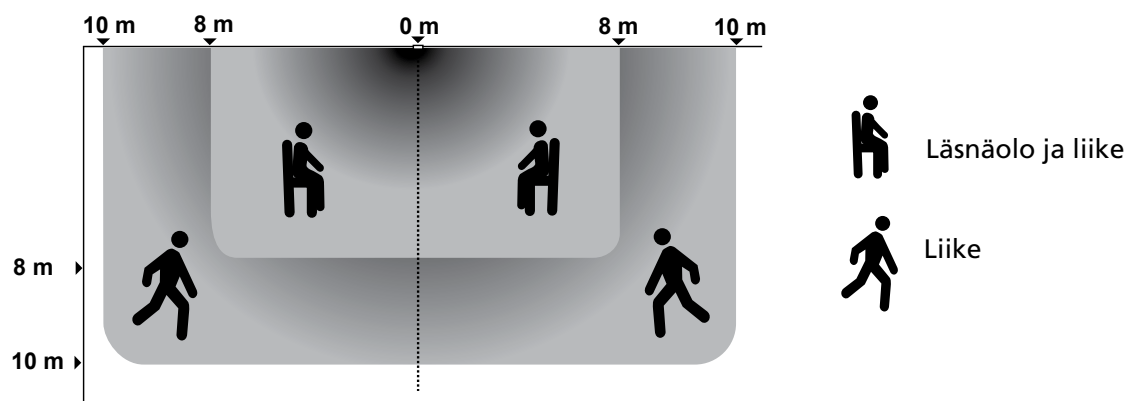


L: Vaihejohdin (230V AC)  
← : Lähtö kytkettyyn kuormaan.



Enint. 10 ulkoista painiketta.

## Peittoalue vaakatasossa



## Tekniset tiedot

|  |  |
|--|--|
| Jännitealue  | 230 V AC ± 10 % / 50 Hz  |
| Tyypillinen tehonkulutus   | 0,3 W (valmiustila)  |
| Ryhmäsu-lake maks.   | 16 A   |
| <b>Liitännät</b>   |  |
| Tyyppi   | Ruuvittomat pikaliittimet  |
| Kapasiteetti   | 1,5 mm <sup>2</sup> / 2,5 mm <sup>2</sup>  |
| Johtimien määrä  | 1 tai 2 liitännää kohti  |
| Johtimet   | MK ja ML   |
| Asennuskorkeus   | 1 – 1,5 metriä   |
| Peittoalue vaakatasossa  | 180° (voidaan jakaa kahdeksi vyöhykkeeksi)   |
| Peittoalue asennettaessa 1,2 m korkeudelle ja lämpötilan ollessa 25 °C | Liike: 10 x 20 metriä (200 m <sup>2</sup> )<br>Läsnäolo: 8 x 16 metriä (128 m <sup>2</sup> ) |
| Käynnistymisaika   | 10 sekuntia  |
| Valaistustaso  | 0 – 1000 luksia  |
| Ajastinaika  | 1 sekunti - 20 minuuttia   |
| Pidennetty ajastinaika   | 2 tuntia   |
| Ulkoisten painikkeiden pulssiajat                                      | Lyhyt painallus < 0,5 sekuntia   |
| Ulkoisia painikkeita sarjassa vaiheen kanssa                           | Korkeintaan 10 kappaletta  |
| Ulkoisten painikkeiden välisen kaapelin enimmäispituus                 | Maksimi 100 m  |
| Kotelointiluokka   | IP20   |
| Käyttölämpötila  | -5°C ... +35°C   |
| Ilman suhteellinen kosteus   | 5 % - 95 %   |
| Sertifiointit  | SEMKO, NEMKO, FIMKO ja CCA   |
| Direktiivit  | EMC: 2004/108/EY<br>LVD: 2006/95/EY  |
| Standardit   | EN61000-6-1, EN61000-6-2,<br>EN61000-6-3<br>EN61000-4-13 luokka 2, EN60669-2-1               |

## Sallitut kuormitukset

|                               | Min   | Max    |
|-------------------------------|-------|--------|
| ☀ Hehkulamppu                 | 25 W  | 350 W  |
| ☀ Halogeenilamppu, 230 V      | 25 W  | 350 W  |
| ☀ Pienjännitehalogeenilamput: |       |        |
| ☀ Rautaydinmuuntajat          | 25 VA | 350 VA |
| ☀ Elektroniset muuntajat      | 25 VA | 350 VA |

## Himmennettävät energiansäästölamput

| Tyyppi                           | EAN-numero    | Nimellisteho | Vähimmäiskuorma | Enimmäiskuorma |
|----------------------------------|---------------|--------------|-----------------|----------------|
| Osram Dulux Intelligent Dimmable | 4008321953445 | 18 W         | 2x18 W          | 13x18 W        |
| Govena FlexDigit Dimm            | 590616070609  | 20 W         | 2x20 W          | 12x20 W        |

Taulukko sisältää testatut ja liikkeenilmaisimen Multi 350W kanssa toimivat energiansäästölamput. Täyttä yhteensopivuutta ei taata.

- Taulukon lamput testattiin kesäkuussa 2010.
- Saman valmistajan muut lamput, joiden teho ja numero ovat samat, voivat reagoida eri tavoin kuin testatut lamput.
- Muita kuin taulukossa lueteltuja yhdistelmiä voidaan kokeilla, mutta ne eivät ehkä anna haluttua tulosta. Toisten lampujen kokeileminen ei vaurioita liikkeenilmaisinta.
- Kaikki lampun mahd. vilkkumisongelmat syytettäessä/sammutettaessa voidaan estää yhdistämällä energiansäästölamput ja vähintään 10 W resistiivinen kuorma.